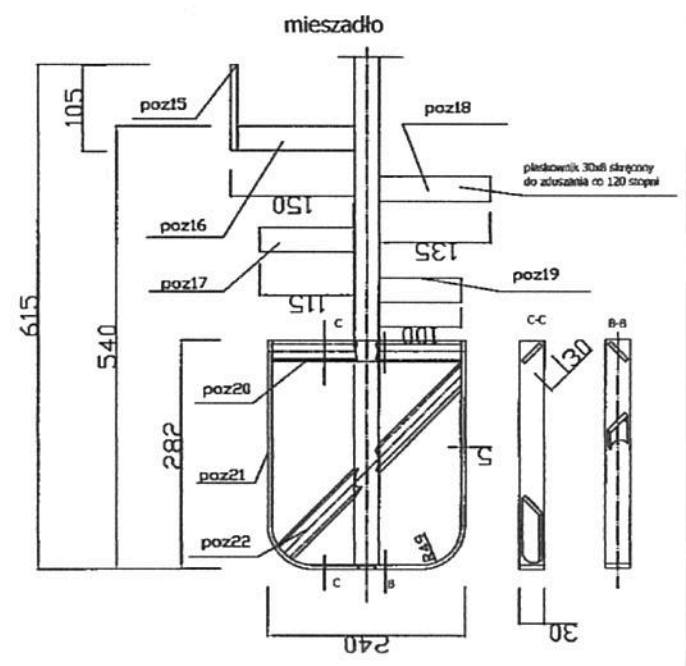
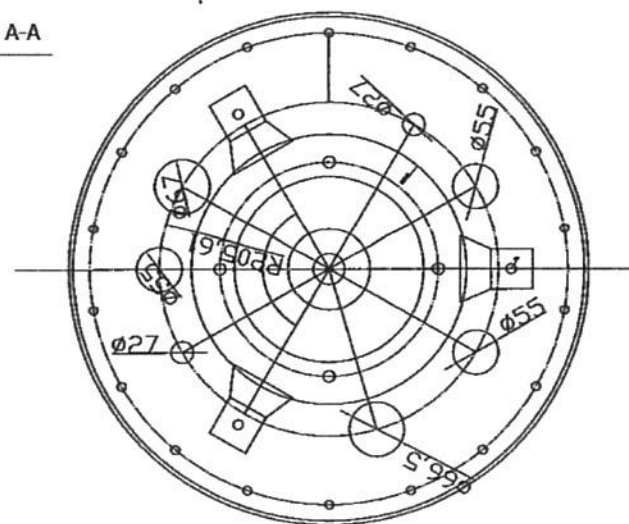


PRZEKRÓJ A-A



Uwaga:  
1) ostre krawędzie stepić

26	1	watek	304	Dz=48mm l=210mm
24	2	klin wpustowy		10x8 l=70mm
24	2	wkręt docisk.	304	M10 l=10mm
23	1	tuteja	304	Dz=50mm Dw=38mm l=166mm
22	2	plaskownik	304	pl.30x5 ok l=160mm
21	2	plaskownik	304	pl.30x5 ok l=900mm
20	2	plaskownik	304	pl.30x5 l=100mm
19	1	plaskownik	304	pl.30x5 l=100mm
18	1	plaskownik	304	pl.30x5 l=135mm
17	1	plaskownik	304	pl.30x5 l=115mm
16	1	plaskownik	304	pl.30x5 l=150mm
15	1	plaskownik	304	pl.30x5 l=105mm
14	1	watek	304	Dz=30mm l=620mm
13	4	wkręt docisk.	304	M10 l=10mm
12	1	tuteja	304	Dz=50mm Dw=30mm l=143mm
11	2	klin wpustowy	304	8x8 l=60mm
10	1	uszczelka		guma- odporna na miazę
9	1	pierscien osadcz.		S-90V
8	1	łożysko		6308-2RS1 SKF
7	1	pierscien osadcz.		S-40Z
6	3	plytka	304	pret 50x50 l=15mm
5	3	wspornik	304	bl. 83x288mm grub.10mm
4	1	kołnierz	304	Dz=334 mm grub.10mm
3	1	rama	304	proflR 40x40x1,5
2	1	Reduktor mechaniczny z silnikiem		H-30-HE-400-2-100-VI-90L-4 Sk90L-4 200-400V
1	1	blaszeczka zbiornika		rys.78101.00.01
		poz1	304	